

TRANSPORTTANK DEFENSE



TRANSPORTTANK DEFENSE

Denna IBC har utvecklats i nära samarbete med svenska FMV och är noggrant konstruerad för att möta alla tänkbara krav i fält. Med en invändig tank i rostfritt stål erbjuder vår TTD en exceptionell livslängd, oavsett vilket bränsle som används – diesel, bensin, fotogen, Jet A1 eller HVO. Denna tank är byggd för att klara dem alla.

Vårt Transport Tank Defense är perfekt för:

- Försvar
- Reservkraft
- Krisberedskap

Certifieringar och godkännanden

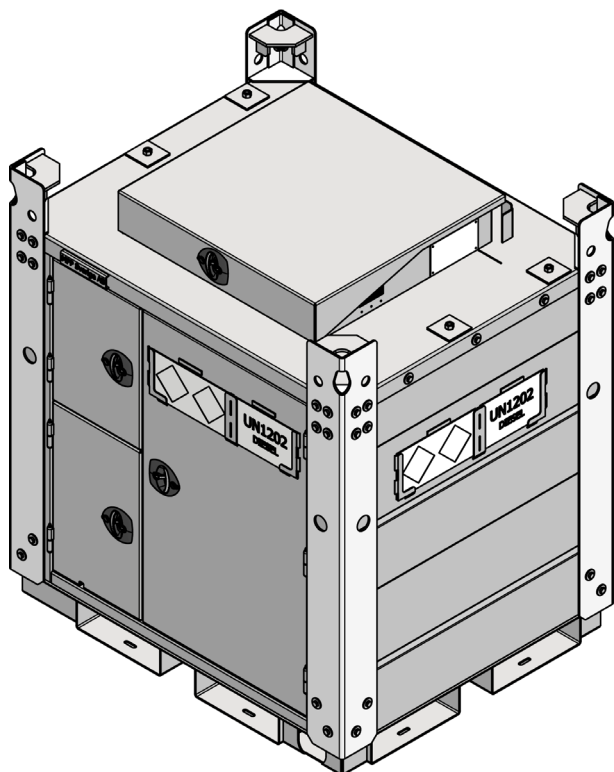
Produkten är godkänd och certifierad som IBC-behållare (Intermediate Bulk Container) i enlighet med följande regler och rekommendationer:

UN (UN's rekommendationer för transport av diesel mm)

ADR (Europeiska bestämmelser för internationell vägtransport av diesel etc.)

RID (internationella regler för järnvägstransport av diesel etc.)

IMDG (kod för internationell sjötransport av diesel etc.)

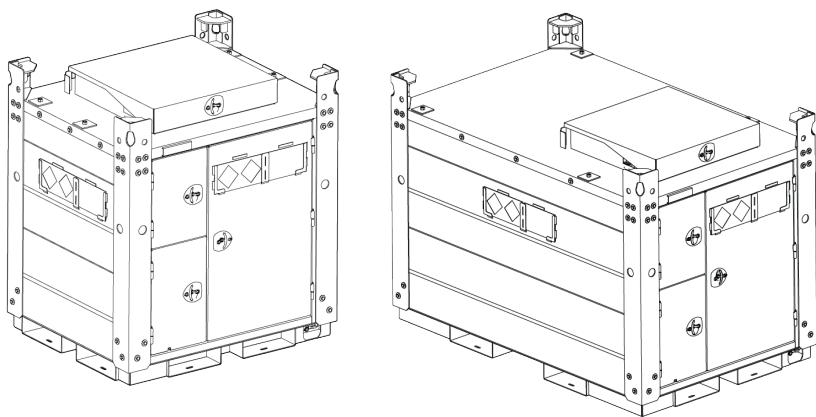


OM MPP

MPP är ett familjeägt företag i västsvenska Fjärås, och har funnits på den skandinaviska marknaden sedan 2004. Vi utvecklar och säljer hållbara bränsletankar, dieselcisterner och drivmedelsanläggningar, för säker förvaring, hantering och transport av drivmedel. Vi vänder oss i första hand till företag inom uthyrning, entreprenad, åkeri, skogsbruk och lantbruk som, precis som vi, har höga ambitioner vad gäller kvalitet, säkerhet och miljö.

Vårt varumärkeslöfte är: Bränslehantering på ett säkert och smidigt sätt.

Tankspecifikationer



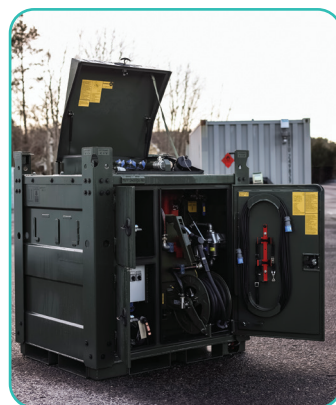
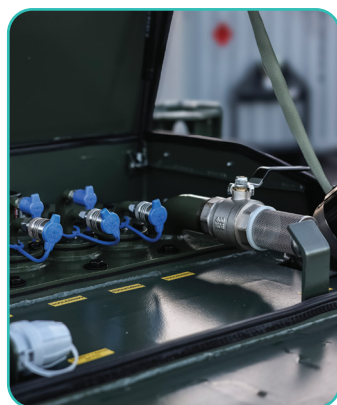
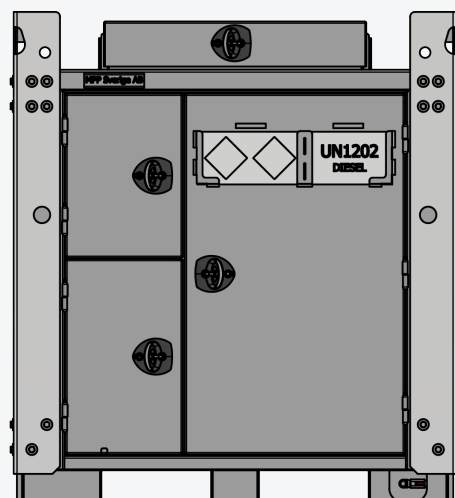
Art.nr:	101289	101291
Beskrivning:	TT Defense 1000 liter	TT Defense 3000 liter
Modellbeskrivning:	TTD100	TTD300
Materielnummer:	M7074-609011	M7074-609111
Volym, 95% (l):	990	2780
Bredd (mm)	1207	2292
Längd (mm):	1477	1477
Höjd (mm)	1630	1630
Netto (kg)	978	1449

Tankutrustningskåp

I tankens utrustningskåp hittar du:

- Elskåp med brytare
- 24V och 230V strömanslutning för pump och belysning.
- 40l/min handpump för när ingen ström är tillgänglig
- Dräneringspump
- Filter
- Flödesmätare
- Plats för oljedunkar och fettpatroner
- Brandsläckare
- Verktyg
- Utfällbar 10m slangvinda med automatpistol och slangbrottsventil
- Sug och retur för att köra 3 generatorer samtidigt
- Påfyllningskopplingar, 2" Villakoppling, 3" Stanag 3756
- All utrustning Atex-godkänd

Dörrarna är utrustade med gummitätningar för att förhindra att damm och smuts tränger in och har inbyggda lås som kan låsas med hänglås.



Tveka inte att kontakta oss!

Vi hjälper dig gärna med alla frågor du kan ha.



Sverige Roy Vilhelmsson +46(0)300-521936 roy@mpp.se
Europa Kylan Mitchell +46(0)300-521938 kylan@mpp.se



MPP Sverige AB Fjärås Industriväg 17
 439 74 Fjärås, Sverige
 +46 300-521 930
 www.mpp.se