

# 20' CONTAINER TANK 12.000 LITER



## Container tank ADR

Denna lösning består av flera ADR-certifierade IBC-behållare och är idealisk för snabb transport av stora volymer bränsle.

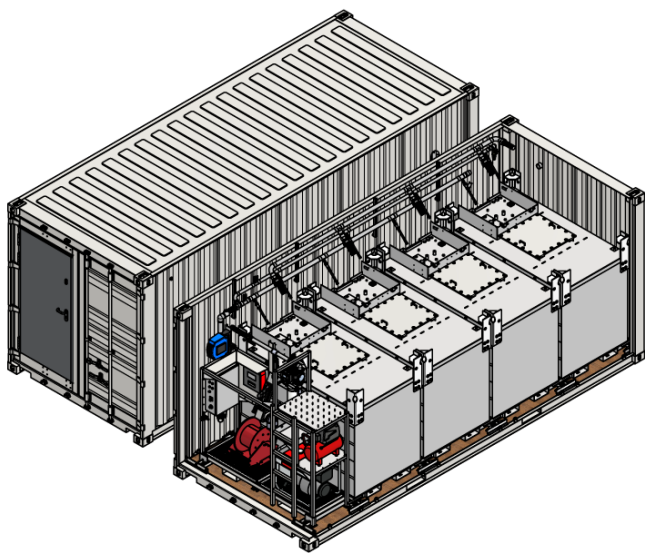
Med alternativ som sträcker sig från en enda 2 500 l IBC i en 10' behållare upp till nio 3 000 l IBC-behållare i en 40' HC-behållare, vi kan konfigurera denna lösning efter dina exakta behov.

Eftersom varje tank är ADR-certifierad kan denna lösning transporteras fylld med bränsle. Alla tankar kan kopplas samman för att fungera som en enda stor tank med enkla fyllning och sugledningar, vilket gör den användarvänlig.

Olika bränslen kan lagras i de olika tankarna, vilket gör lösningen mycket mångsidig.

Vår containertank är perfekt för:

- Försvar
- Byggarbetsplatser
- Reservkraft
- Beredskap
- Kommuner



## Certifieringar och godkännanden

**ADR** (Europeiska regler för internationell vägtransport av diesel m.m.)

**RID** (internationella regler för järnvägstransport av diesel m.m.)

**IMDG** (kod för internationell sjötransport av diesel m.m.)

**PEFC** (PEFC är ett system för certifiering av hållbart skogsbruk)

**CSC** (beroende på konfiguration)

**EN1522 BR7** (beroende på konfiguration)



## OM MPP

MPP är ett familjeägt företag i Fjärås, och har funnits på den skandinaviska marknaden sedan 2004.

Vi utvecklar och säljer hållbara bränsletankar, dieselcisterner och drivmedelsanläggningar, för säker förvaring, hantering och transport av drivmedel. Vi vänder oss i första hand till företag inom uthyrning, entreprenad, åkeri, skogsbruk och lantbruk som, precis som vi, har höga ambitioner vad gäller kvalitet, säkerhet och miljö.

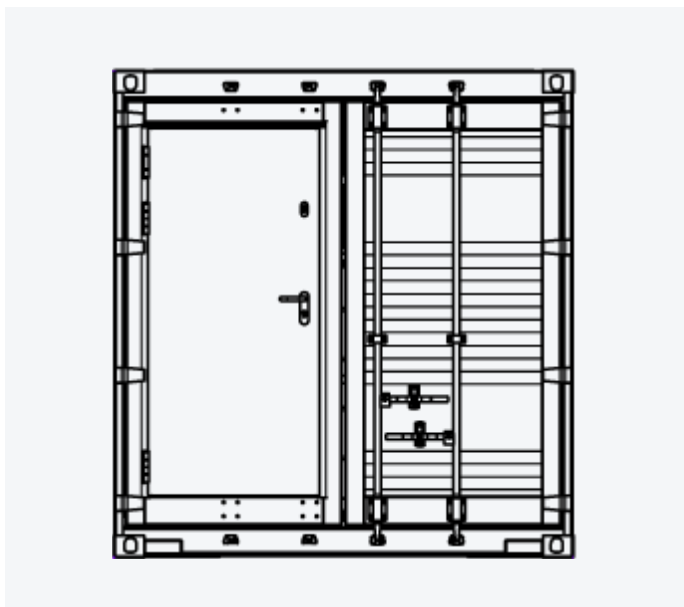
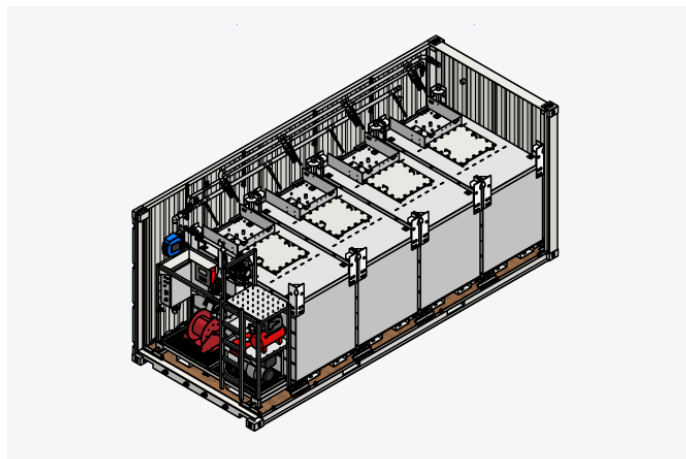
## Nedan följer några komponenter som gör detta till den perfekta mobila bränslestationen:

- Generator för självförsörjande drift
- 40 l/min handpump för extra säkerhet
- Bränslefilter
- Inbyggd kompressor
- 15 m Slangvinda med automatiskt pistolhandtag
- Fleet-terminal för bränslehantering
- Larm för uppsamlingstank

## Allmän översikt

### Exempel som visas i konfiguration:

Längd:	Bredd:	Höjd:	Vikt:
6.058mm	2.438mm	2.591mm	Ca. 7 ton



## Tveka inte att kontakta oss!



**Sweden** Roy Vilhelmsson +46(0)300-521936

**Europe** Kylan Mitchell +46(0)300-521938



[roy@mpp.se](mailto:roy@mpp.se)

[kylan@mpp.se](mailto:kylan@mpp.se)



MPP Sverige AB Fjärås Industriväg 17  
439 74 Fjärås, Sverige  
+46 300-521 930  
[www.mpp.se](http://www.mpp.se)